

# Aquipe Nødradio

Backpackerlife.dk

DANSK MANUAL

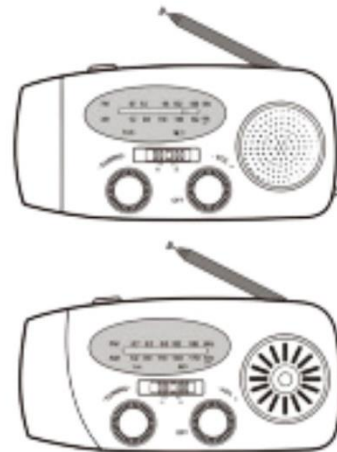


## Indhold

Indhold .....	1
Radio Operation.....	2
Tænd for din radio .....	2
Oplad eksterne enheder .....	4
Specifikationer .....	4
Sikkerheds instruktioner .....	5
Garanti.....	5

## Indhold

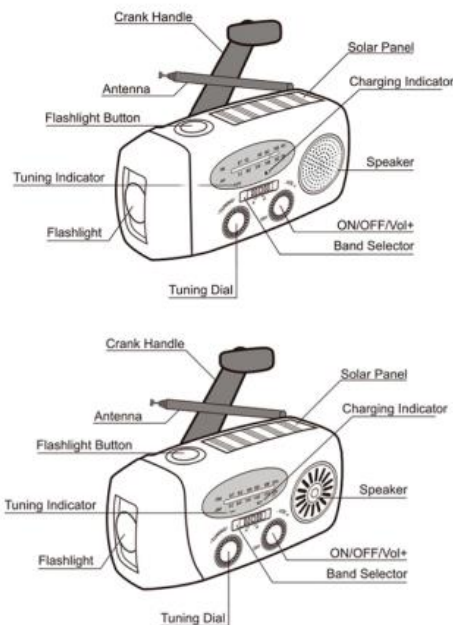
- Radio Operation
- Tænd for din radio
- Oplad eksterne enheder
- Specifikationer
- Sikkerhedsinstruktioner
- Garanti



## Radio Operation

1. Drej volumenkontrollen for at tænde radioen og justere lydstyrken.
2. Vælg FM/AM med BAND-knappen. Forlæng antennen for at få bedre signal.
3. Drej tuning-knappen for at vælge kanal. Den grønne tune-indikator lyser, når en kanal er korrekt valgt.

LOMMELYGTE: Tryk på lommelygteknappen for at tænde/slukke den.



## Tænd for din radio

### A. Solenergi:

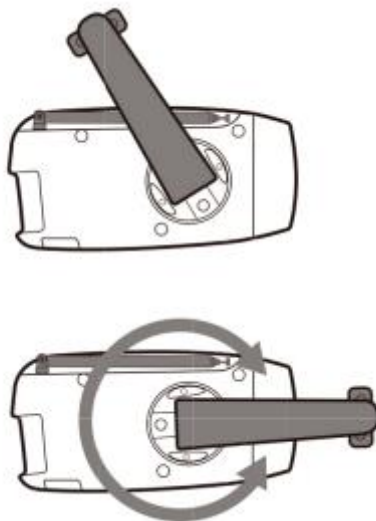
- Placer solpanelet i direkte sollys.
- Opladeindikatoren lyser rødt, mens batteriet oplades.
- Det er svært at oplade enheden helt med solpanelet, som mest bruges til at vedligeholde batteriet.
- Oplad ikke radioen i et varmt område som f.eks. en bil. Det frarådes at slukke radioen, når den oplades.
- BEMÆRK: Solpanelet har en levetid på mere end 25 år, når det bruges i 6 timer om dagen.

## B. Opladning via USB-port:

- For at oplade radioen, indsæt det medfølgende USB-kabel i en USB-strømkilde. Sæt micro USB-stikket i indgangsporten på siden af radioen.
- Opladeindikatoren vil blinke rødt, mens batteriet oplades.
- Det tager cirka 3,5 timer for det interne 18650 1200-2000 mAh LI-ION batteri at blive fuldt opladet. Opladeindikatoren forbliver rød.
- Når batteriet er fuldt opladet, leverer det 9-10 timers radiotid (afhængig af lydstyrken) eller 15-17 timers lommelygtetid.

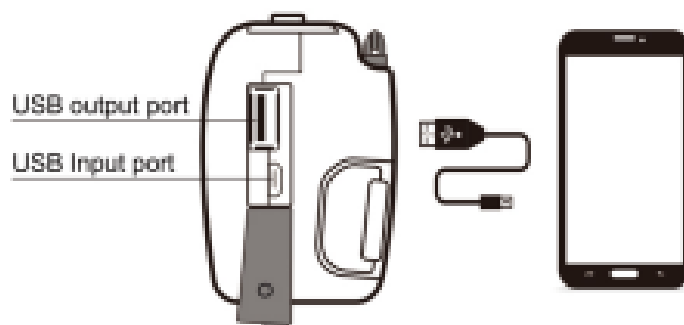
## C. Håndsving:

- Fold håndtaget ud fra bagsiden af radioen og drej det i begge retninger.
- Drej håndsvinget i 3-5 minutter for at aktivere det interne batteri ved første brug.
- Drej håndsvinget med en hastighed på 130-150 omdrejninger pr. minut for at generere strøm. Enheden vil være fuldt opladet på 7 timer.
- Ét minuts drejning giver 3-5 minutters radiotid (ved medium lydstyrke) og 45-60 minutters lys.



## Oplad eksterne enheder

- Denne solcrank-radio kan oplade USB-enheder via radioens Li-ion batteri eller ved at dreje håndsvinget med en hastighed på 130-150 omdrejninger pr. minut.
- Sæt USB-kablet i USB-udgangsporten på siden af radioen og tilslut det til enhederne.
- Radioen går i opladningstilstand og hjælper med at oplade dine enheder.



### Note:

- Denne funktion er kun til opladning af USB-enheder i nødsituationer. Brug den ikke som en almindelig powerbank.
- Det medfølgende opladningskabel er kun til opladning af Micro USB/iPhone-enheder (med adaptor). Andre USB-enheder bør oplades med deres originale opladningskabel.

## Specifikationer

Frekvens	AM 520-1710KHz FM 87-108MHz
Dimensioner	130 x 50 x 60mm
Vægt	231g
Produkt materiale	ABS/PC/PVC
Strøm forbrug	3W (max)
Arbejdsspænding	2.7V – 4.2V
Udspænding/strømstyrke	5.1V /850mA
Vandafvisende - niveau	IPX – 3
LED-lommelygte	1W-30LM
Strømkilde	3.7V / 1200-2000mAh 18650 Li-ion

## Sikkerheds instruktioner

- At tabe denne radio kan forårsage skader eller ødelæggelse. Enheden kan ikke modstå stærke stød eller kontakt med flydende væsker.
- Denne radio er ikke vandtæt, kun vandafvisende. Hold enheden tør, da fugt og væsker kan beskadige den.
- Drej håndsvinget i 3-5 minutter før brug, for at aktivere og holde det interne batteri sundt.

## Garanti

- Denne Crank-radio har en 12-måneders garanti mod fabrikationsfejl.
- Garantiperioden begynder fra købsdatoen.

